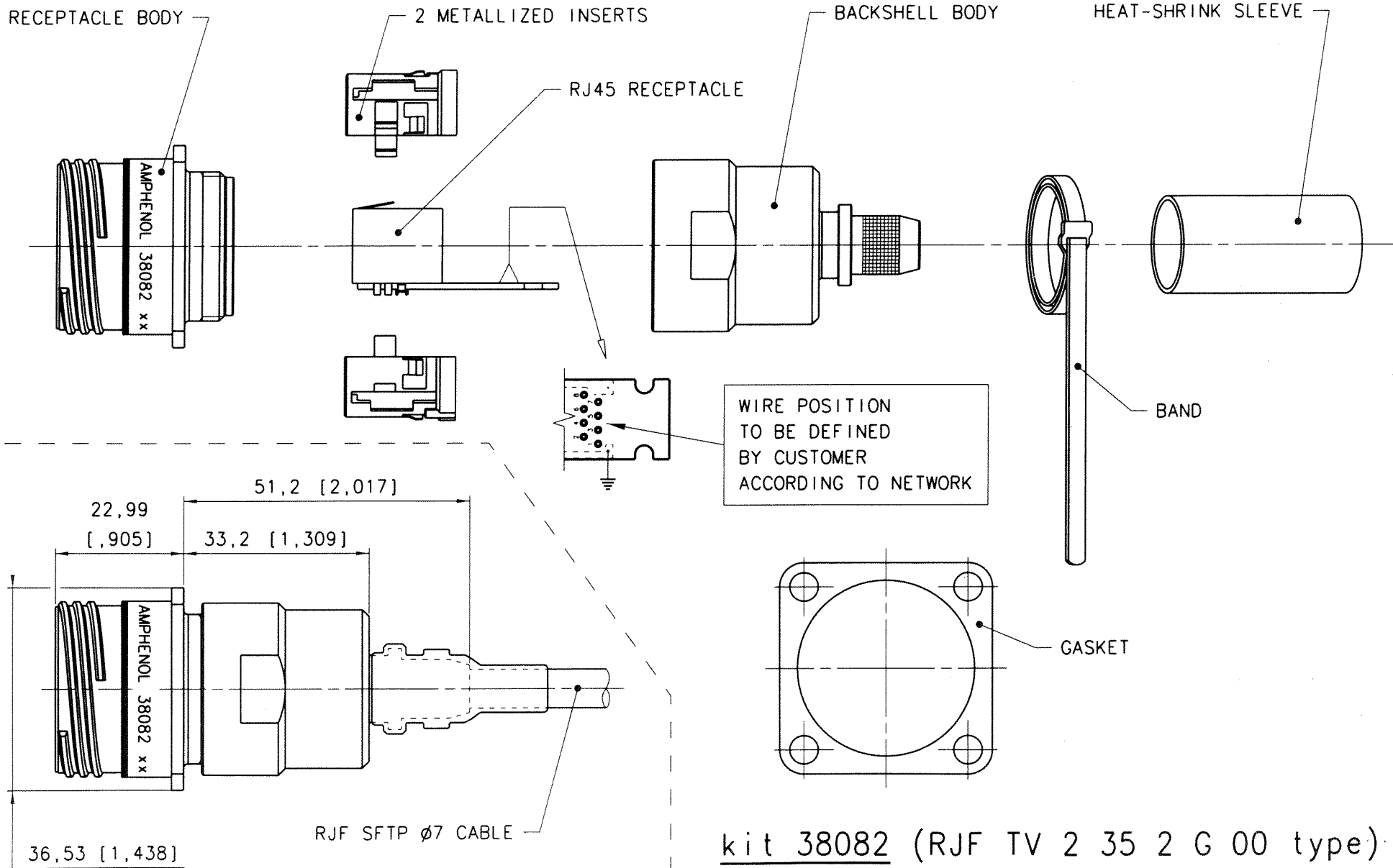


DANS LE BUT CONSTANT D'AMELIORER SES PRODUITS, Amphenol Socopex SE RESERVE LE DROIT D'EN MODIFIER TOUTE COTE OU CARACTERISTIQUE.

IMP 007 B



kit 38082 (RJF TV 2 35 2 G 00 type)

APPROBATION CLIENT
CUSTOMER APPROVAL _____

MODIFICATIONS

A	PLAN ORIGINAL	ECHELLE
		/

Amphenol Socopex

BP 29 - 74311 THYEZ CEDEX

DESSIN: TUPIN LE: 16/03/04

TECHNIQUE: Y. Guillet 03.16.04

A

190-PLC-055-00 1/1